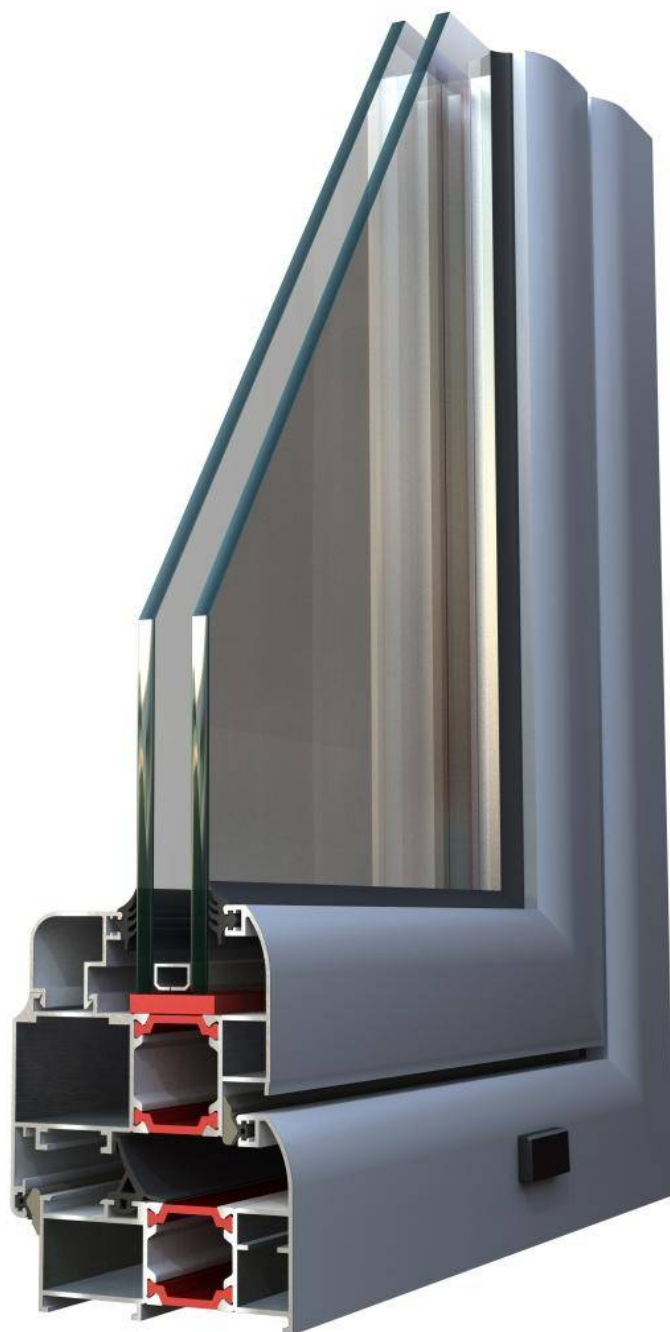


SERIA 7 000

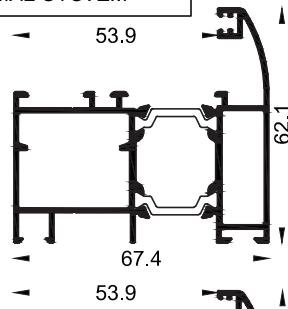


SISTEM TERMIK - THERMAL SYSTEM

7001

kg/m 1.363

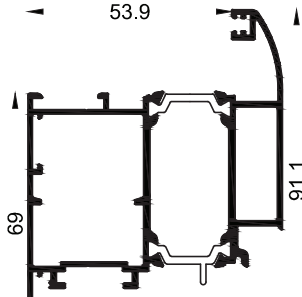
Jx 23.96 cm⁴
 Wx 6.29 cm³
 Jy 12.02 cm⁴
 Wy 3.22 cm³



7002

kg/m 1.495

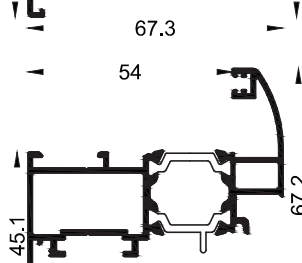
Jx 31.23 cm⁴
 Wx 8.92 cm³
 Jy 25.16 cm⁴
 Wy 5.44 cm³



7003

kg/m 1.178

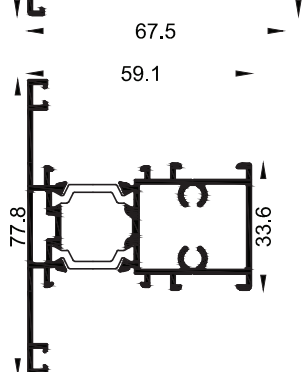
Jx 21.21 cm⁴
 Wx 6.19 cm³
 Jy 8.12 cm⁴
 Wy 2.35 cm³



7004

kg/m 1.298

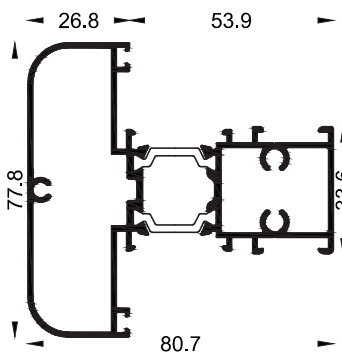
Jx 18.91 cm⁴
 Wx 5.44 cm³
 Jy 10.86 cm⁴
 Wy 2.79 cm³



7011

kg/m 1.681

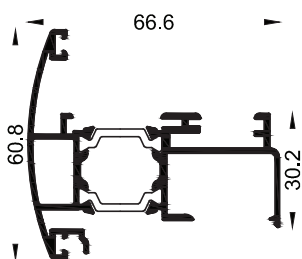
Jx 38.54 cm⁴
 Wx 8.50 cm³
 Jy 22.02 cm⁴
 Wy 5.65 cm³



7005

kg/m 1.252

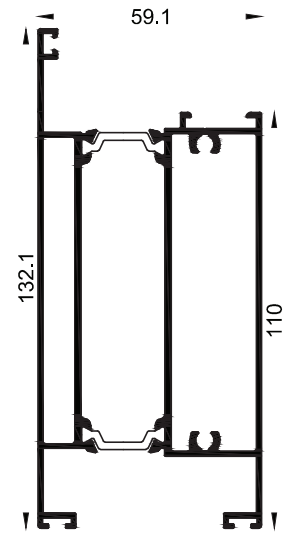
Jx 18.86 cm⁴
 Wx 4.66 cm³
 Jy 7.65 cm⁴
 Wy 2.24 cm³



7006

kg/m 2.400

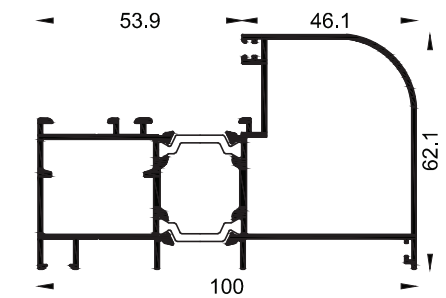
Jx 38.98 cm⁴
 Wx 12.05 cm³
 Jy 106.00 cm⁴
 Wy 14.89 cm³



7009

kg/m 1.597

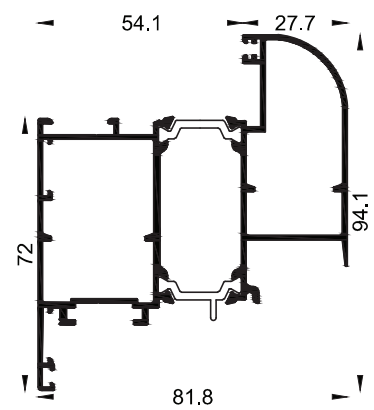
Jx 53.56 cm⁴
 Wx 10.48 cm³
 Jy 17.81 cm⁴
 Wy 5.06 cm³



7010

kg/m 1.771

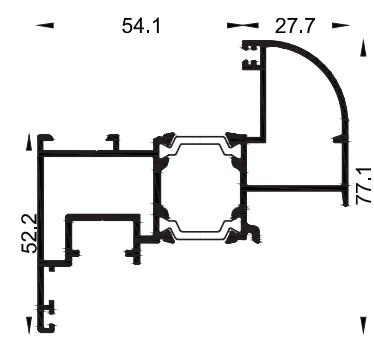
Jx 44.65 cm⁴
 Wx 10.43 cm³
 Jy 31.90 cm⁴
 Wy 6.43 cm³



7012

kg/m 1.522

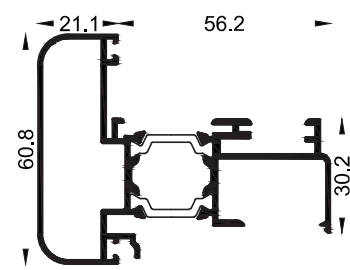
Jx 36.79 cm⁴
 Wx 8.39 cm³
 Jy 15.41 cm⁴
 Wy 3.82 cm³



7013

kg/m 1.259

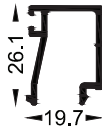
Jx 26.03 cm⁴
 Wx 5.79 cm³
 Jy 11.50 cm⁴
 Wy 3.46 cm³



11984

kg/m **0.270**

Jx cm⁴
 Wx cm³
 Jy cm⁴
 Wy cm³



11988

kg/m **0.207**

Jx cm⁴
 Wx cm³
 Jy cm⁴
 Wy cm³



7007

kg/m **2.712**

Jx 46.26 cm⁴
 Wx 7.54 cm³
 Jy 46.26 cm⁴
 Wy 3.97 cm³



7008

kg/m **1.339**

Jx 18.34 cm⁴
 Wx 3.68 cm³
 Jy 18.24 cm⁴
 Wy 1.74 cm³

